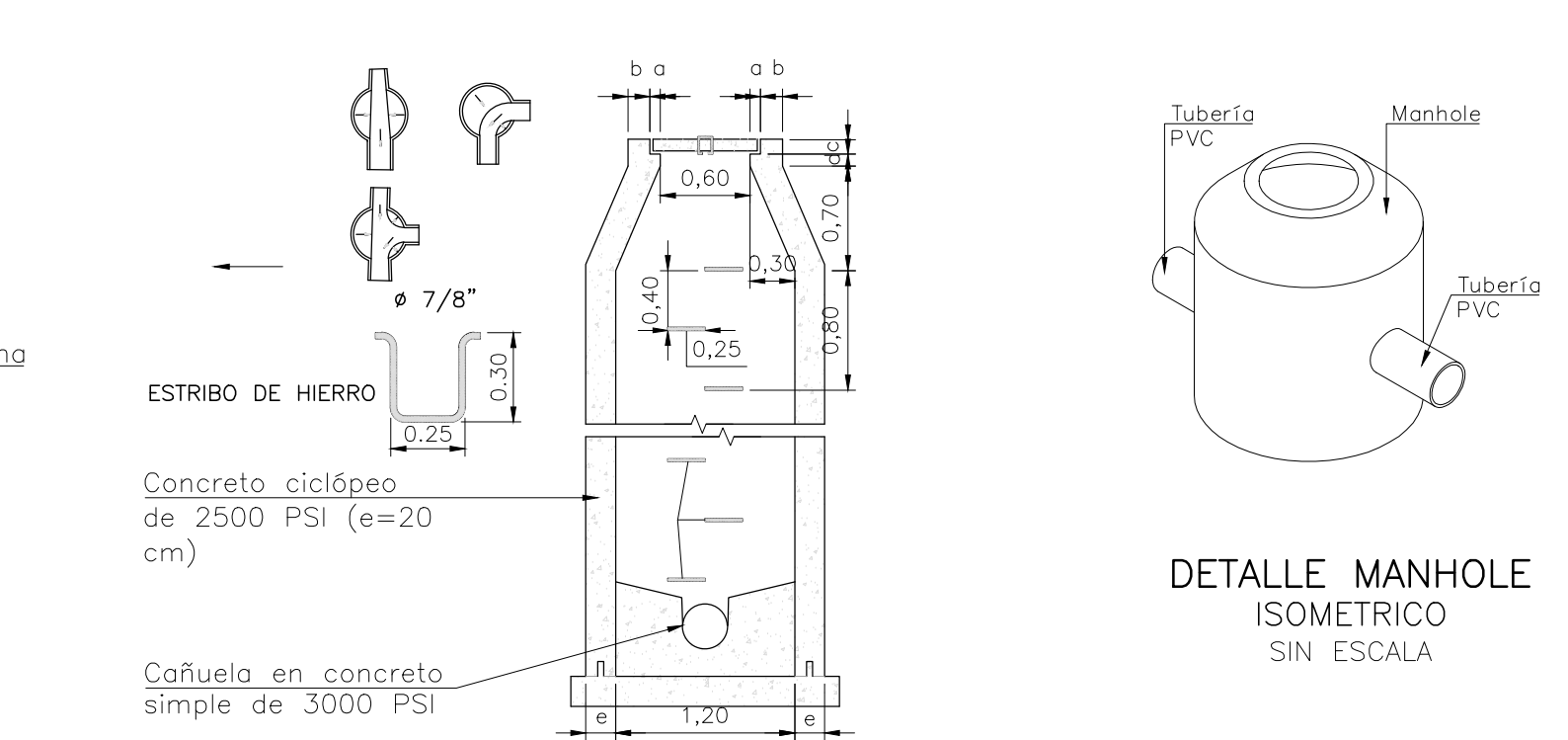
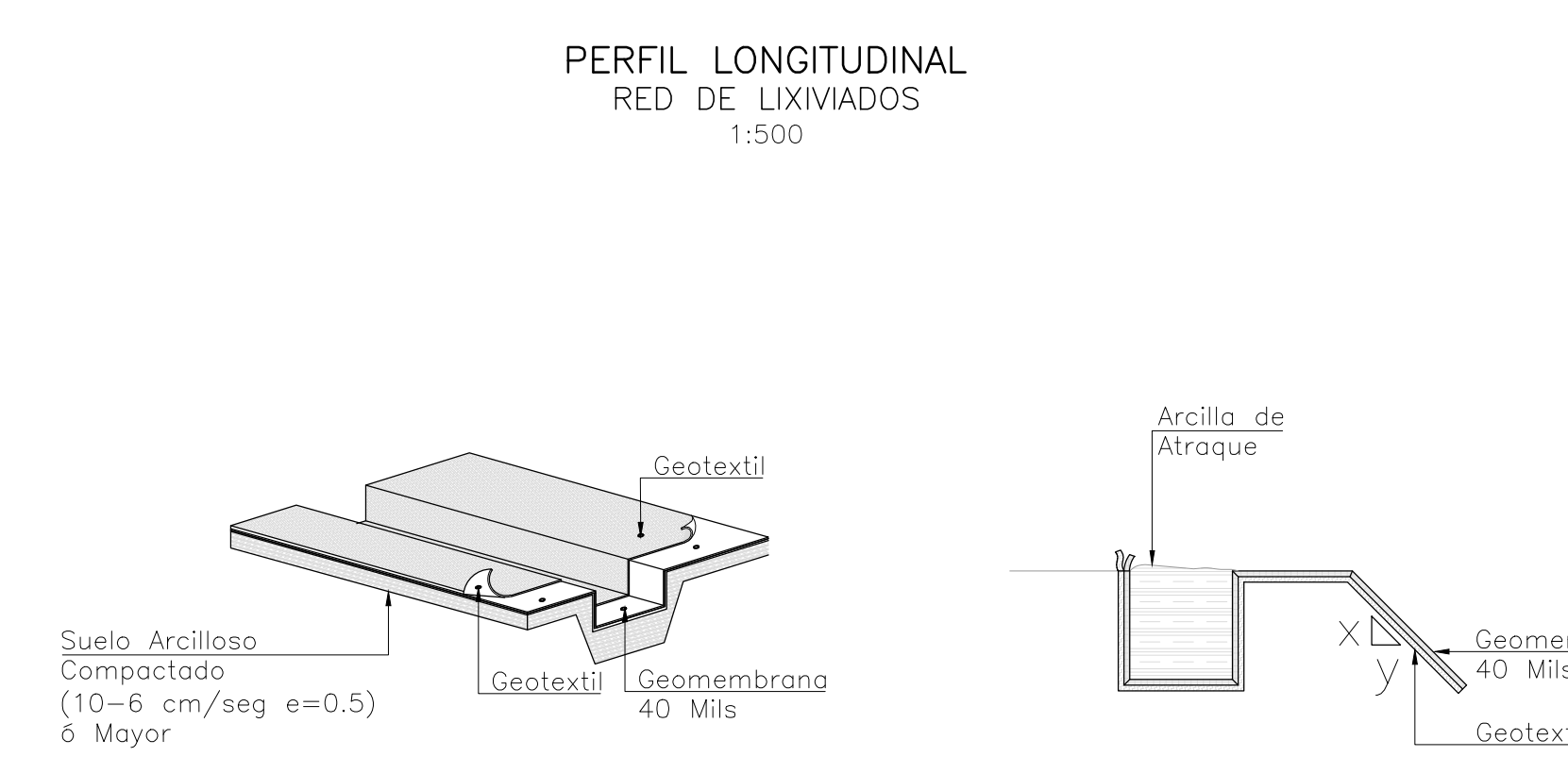


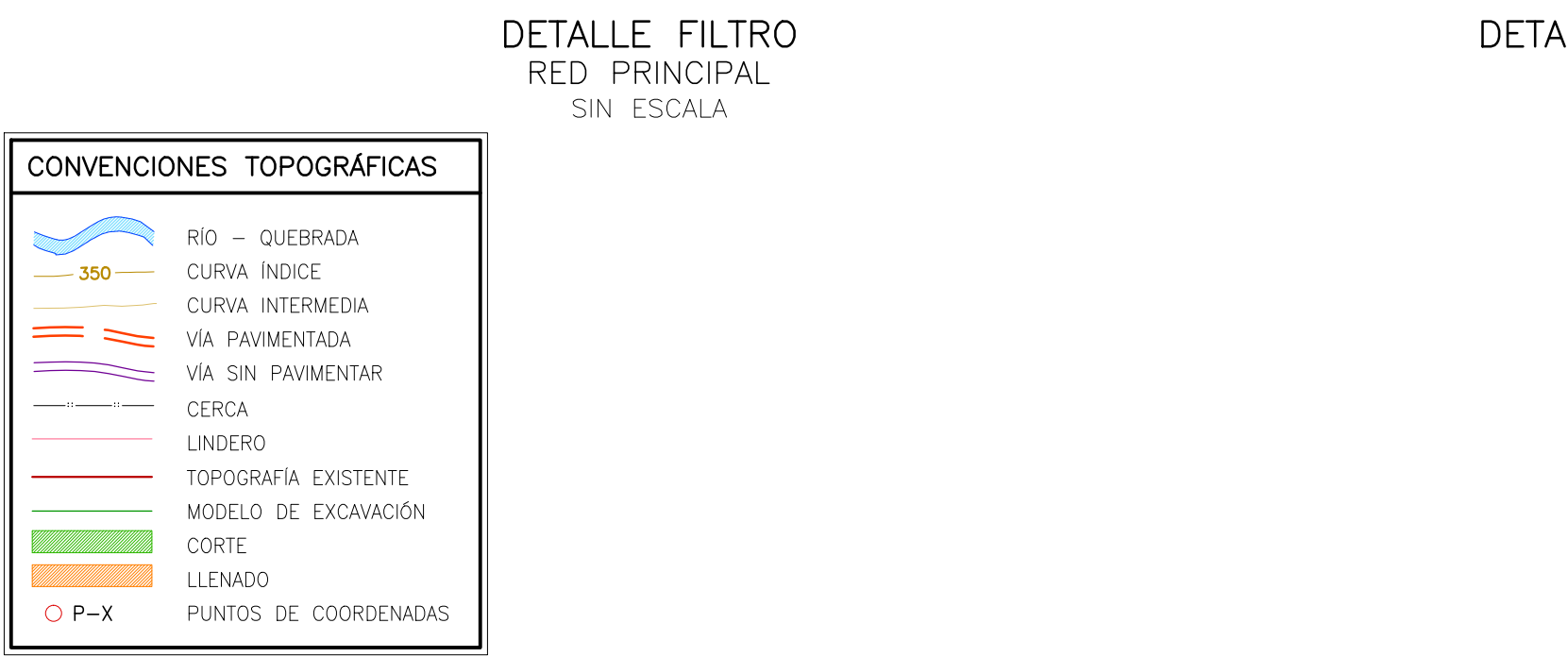
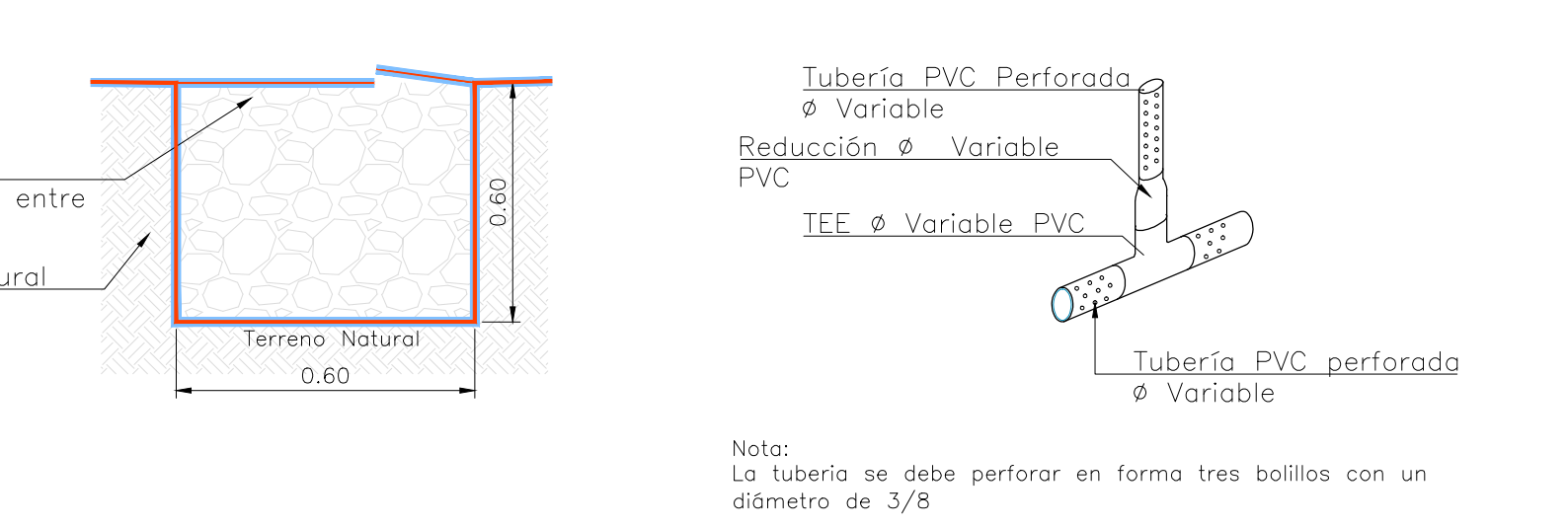
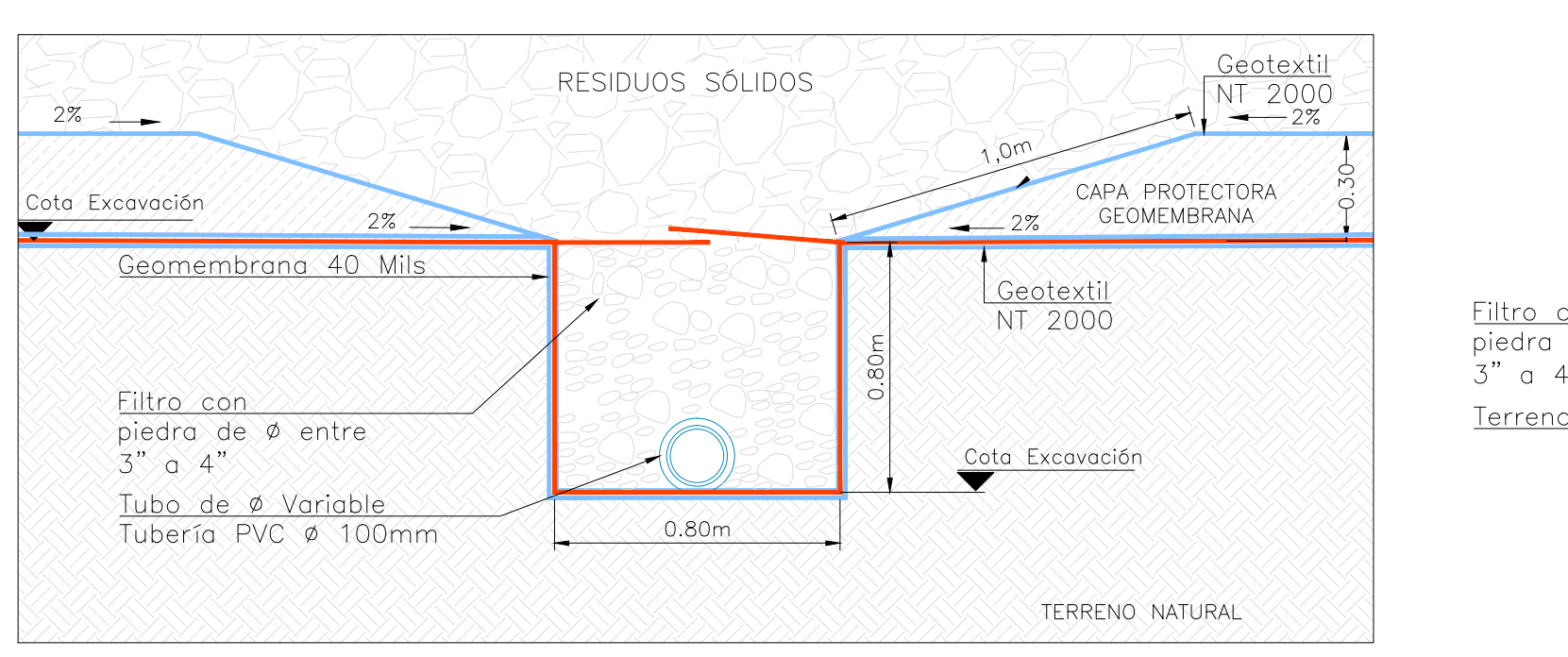
Tabla de Cajas		
Nombre Caja	Detalles	Coordenadas
MANHOLE	Rasante = 50.000 Cimentación = 43.425 Altura Estructura = 6.575m	(1123157.9779; 1050133.3145)

Tabla de Tuberías					
Nombre Tubería	Diámetro	Longitud	Pendiente	Coordenadas Inicio	Coordenadas Final
TUBERIA 1	150mm	17.097	4.000%	(1123144.3577; 1050207.7898)	(1123144.5656; 1050190.6939)
TUBERIA 2	150mm	18.022	5.000%	(1123144.5656; 1050190.6939)	(1123145.4022; 1050172.6915)
TUBERIA 3	150mm	18.022	6.000%	(1123145.4022; 1050172.6915)	(1123146.2387; 1050154.6891)
TUBERIA 4	150mm	24.386	0.921%	(1123146.2387; 1050154.6891)	(1123157.9779; 1050133.3145)



USO DE LA TAPA	a	b	c	d
PARA TRAFICO AUTOMOTOR	7	13	10	8
PARA TRAFICO PEATONAL	5	15	8	8

NOTA: LAS DIMENSIONES ESTAN DADAS EN CMS.



CONVENCIONES TOPOGRAFICAS	
	RIO - QUEBRADA
	CURVA INDICE
	CURVA INTERMEDIA
	VIA PAVIMENTADA
	VIA SIN PAVIMENTAR
	CERCA
	LINEERO
	TOPOGRAFIA EXISTENTE
	MODELO DE EXCAVACION
	CORTE
	LLENADO
	P= X
	PUNTOS DE COORDENADAS

PLANTA GENERAL  
RED DE LIXIVIADOS  
1:500

CUADRO DE AREAS A INTERVENIR		
SIMBOLO	DESCRIPCION	AREA M2
	RESIDUOS DISPUESTOS	23884.47m <sup>2</sup>
	VISO DE EXPOSICION	4497.54m <sup>2</sup>

	 DIRECTOR Ing. Maria Alexandra Degiovanni T.P. 05238060092 ANT ESPECIALISTA Ing. Wilson Daniel Diaz Espejo T.P. 15238-293797 BYC	LOCALIZACIÓN EN COLOMBIA 	LOCALIZACIÓN EN CHOCÓ 	MODIFICACIONES <table border="1"> <thead> <tr> <th>FECHA</th> <th>MODIFICACION</th> <th>ESPECIFICACION</th> <th>FIRMA</th> </tr> </thead> <tbody> <tr> <td> </td> <td> </td> <td> </td> <td> </td> </tr> </tbody> </table>				FECHA	MODIFICACION	ESPECIFICACION	FIRMA					NOMBRE DEL PROYECTO PLAN OPERATIVO PARA LA DISPOSICIÓN FINAL DE RESIDUOS SÓLIDOS EN EL BOTADERO "MARMOLEJO" DE LA CIUDAD DE QUIBDÓ		UBICACIÓN PREDIO "MARMOLEJO" QUIBDÓ - CHOCÓ		No PROYECTO Contrato FB-002-36-2015	
				FECHA	MODIFICACION	ESPECIFICACION	FIRMA														
DEPARTAMENTO DEL CHOCÓ				CONTIENE RED DE LIXIVIADOS		REVISÓ Ing. Diana Mageid Palacio M.		APROBÓ Ing. Carlos Alberto Parra		FECHA Octubre del 2015											
ESCALA: INDICADAS		ARCHIVO Plano PO-C-04 - Red de lixiviados.dwg		No PLANO PO-C-04																	