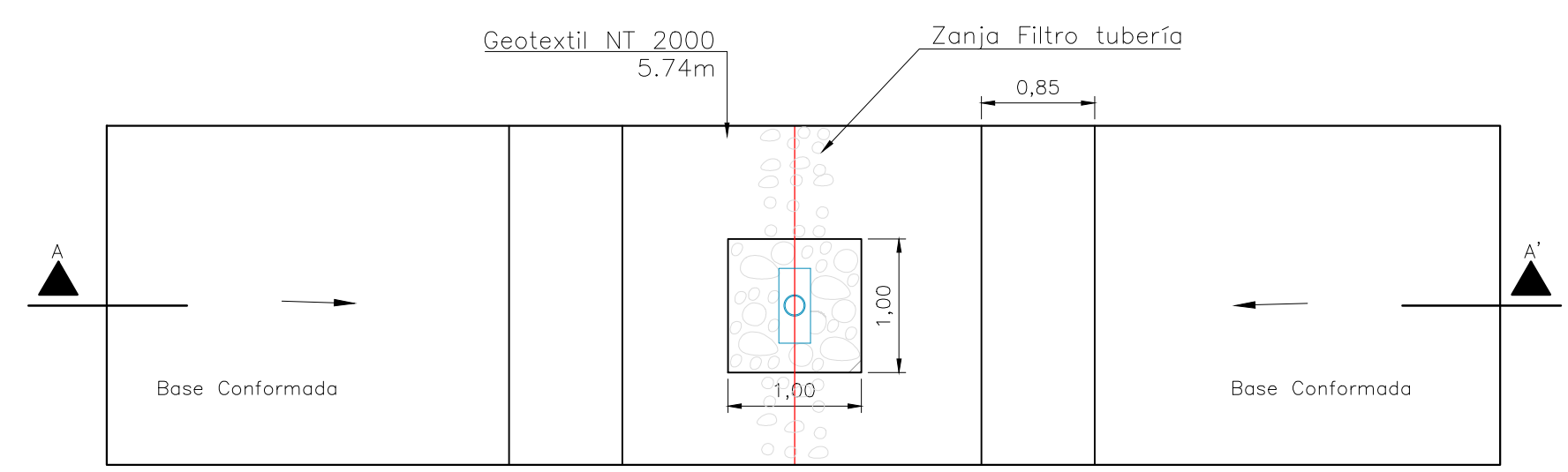
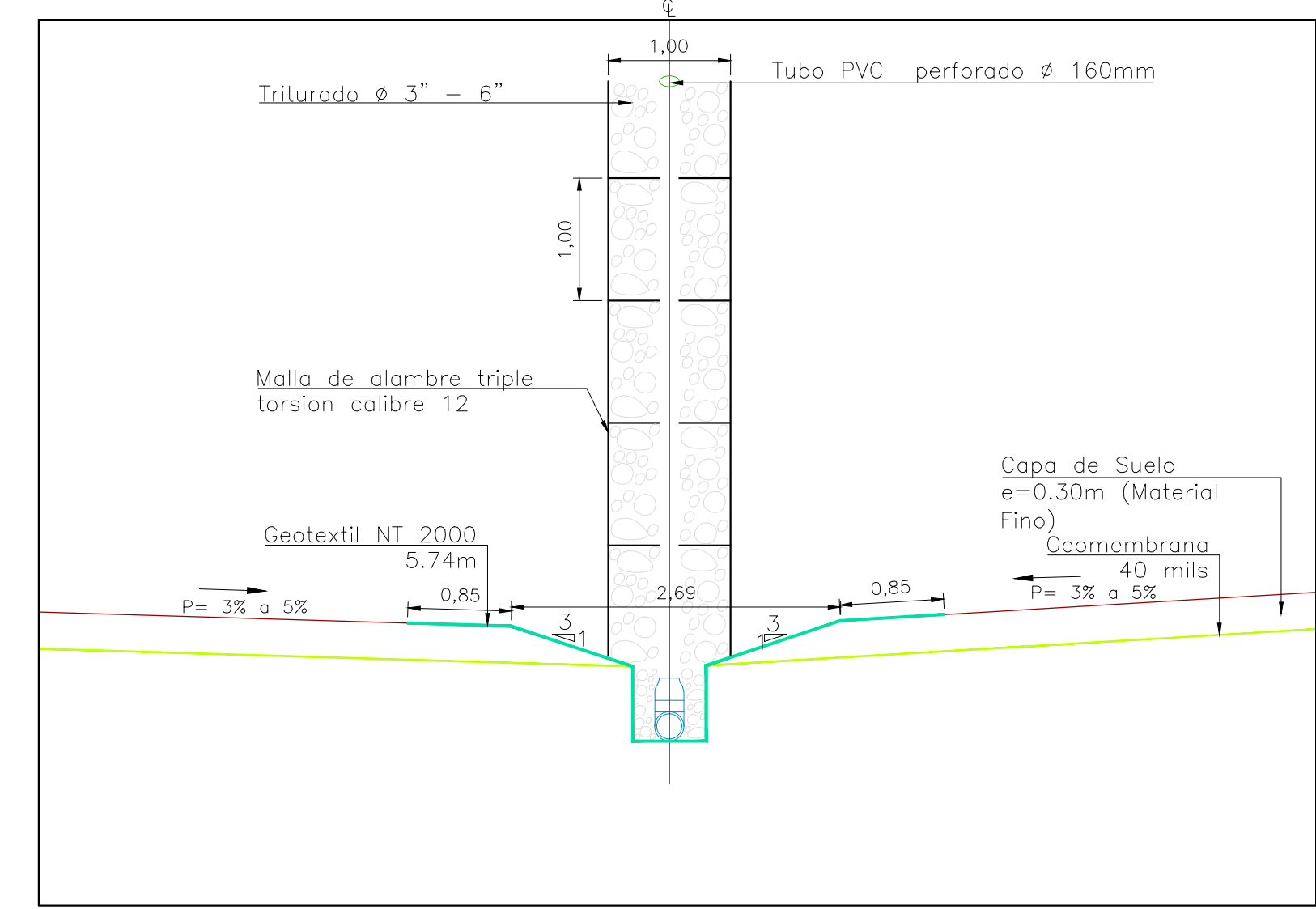


PLANTA GENERAL
RED DE BIOGÁS
ESCALA 1:500

CUADRO DE ÁREAS A INTERVENIR		
SÍMBOLO	DESCRIPCIÓN	ÁREA M2
(Pink Area)	RESIDUOS IMPRESTOS	23884.47m ²
(Purple Area)	USO DE DISPOSICIÓN	64973.4m ²

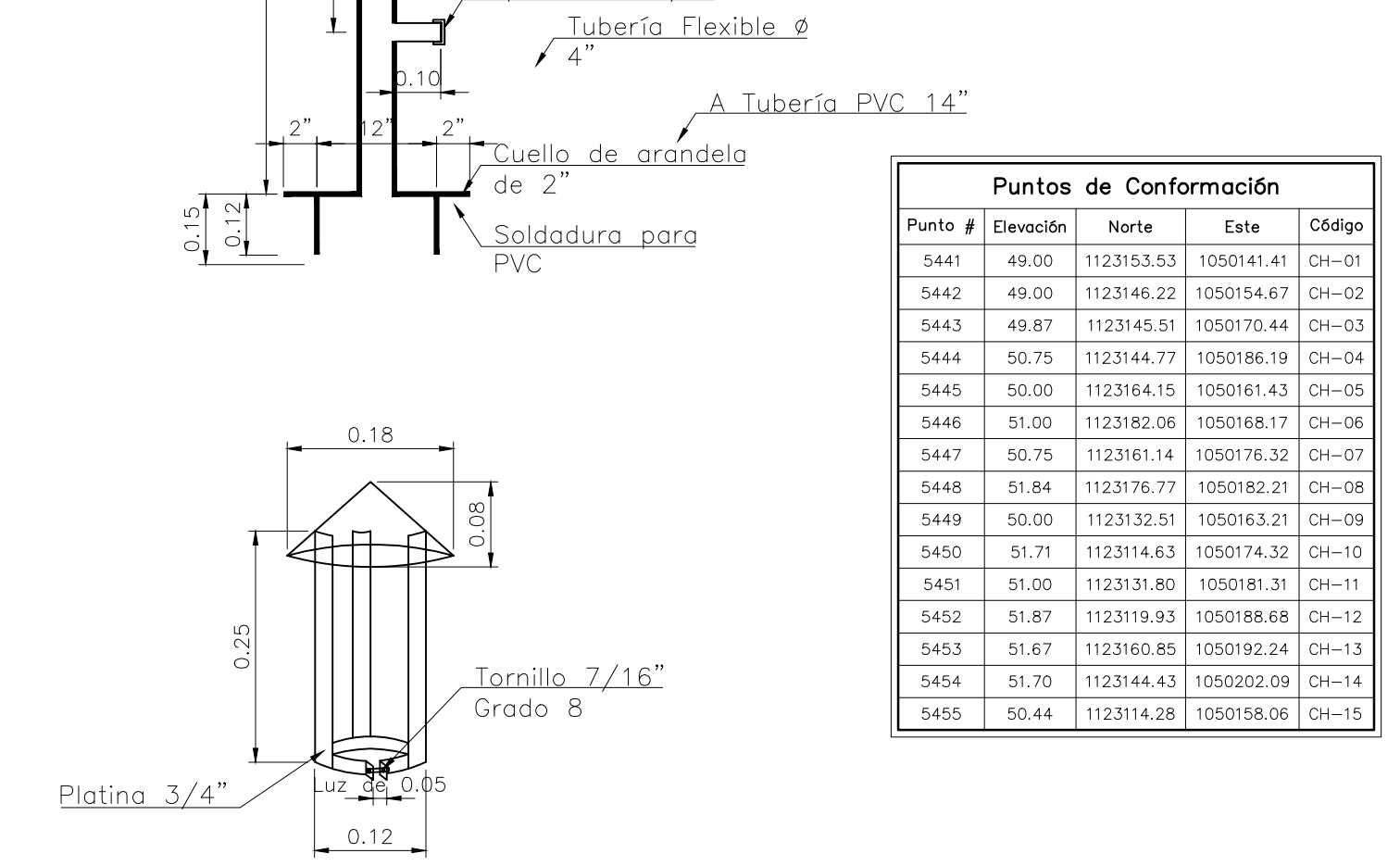
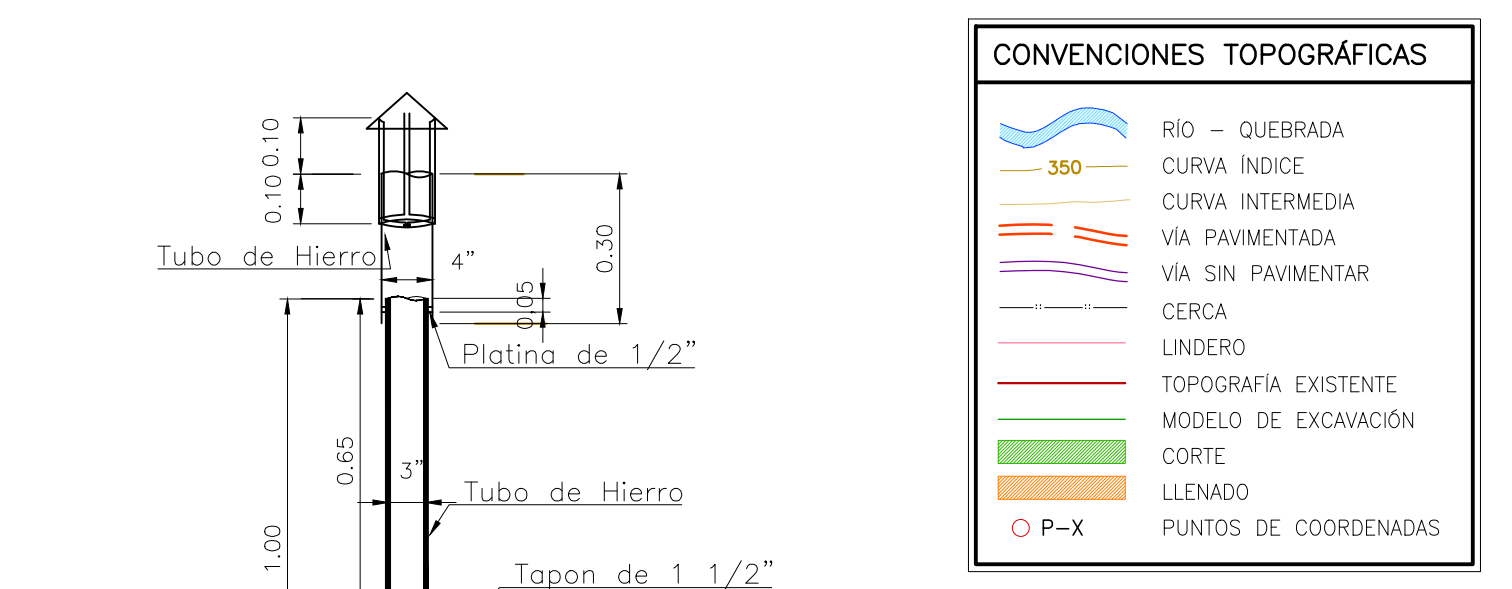


PLANTA
DETALLE TIPO CONEXIÓN CHIMENEA
A TUBERÍA DE DRENAJE
ESCALA 1:50

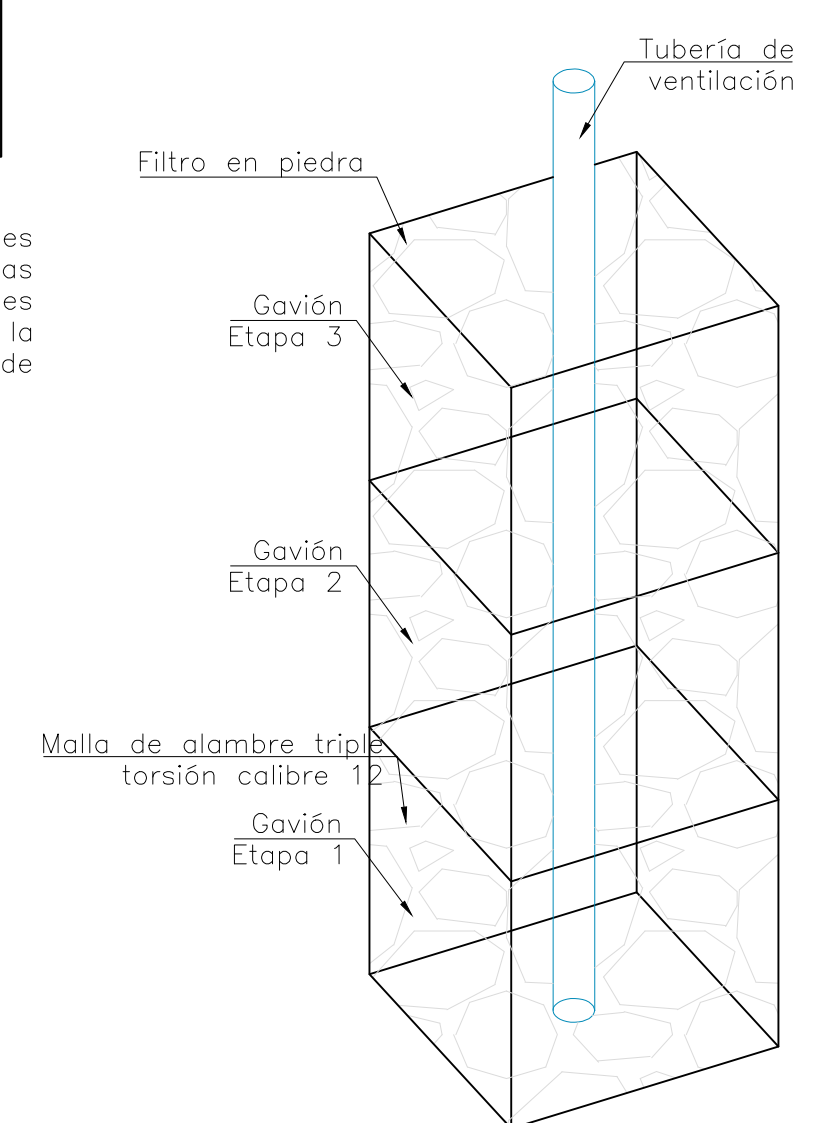


SECCION A-A'
DETALLE TIPO CONEXIÓN CHIMENEA
A TUBERÍA DE DRENAJE
ESCALA 1:50

El diseño proyecta la construcción de chimeneas o gaviones verticales para el manejo de los gases. Las chimeneas son gaviones en malla electrosoldada de triple torsión de calibre 12 de dimensiones 1.0*1.0*1.0 m para un volumen de 1.0 m³. Se deberá garantizar la continuidad entre estas chimeneas y la capa de drenaje que forma parte de la impermeabilización del fondo. A lo largo de los drenajes de lixiviados principales, se proyectarán distanciadas de 20m a 50m entre ellas. Se podrá disminuir la distancia en las que se encuentran cerca del terraplén con el fin de garantizar la evacuación rápida de los gases y de los lixiviados.



QUEMADOR DE BIOGÁS
ESCALA 1:25



Nota: Por Gavión 4.0 m² de malla
Por Gavión 1.0 m³ de bato de río
de 4" a 8"

CHIMENEAS
PROCESO CONSTRUCTIVO
ESCALA 1:25

Puntos de Conformación				
Punto #	Elevación	Norte	Este	Código
5441	49.00	1123153.53	1050141.41	CH-01
5442	49.00	1123146.22	1050154.67	CH-02
5443	49.87	1123145.51	1050170.44	CH-03
5444	50.75	1123144.77	1050186.19	CH-04
5445	50.00	1123164.15	1050161.43	CH-05
5446	51.00	1123182.06	1050168.17	CH-06
5447	50.75	1123161.14	1050176.32	CH-07
5448	51.84	1123176.77	1050182.21	CH-08
5449	50.00	1123132.51	1050163.21	CH-09
5450	51.71	1123145.43	1050176.32	CH-10
5451	51.00	1123131.80	1050181.21	CH-11
5452	51.87	1123119.93	1050188.68	CH-12
5453	51.67	1123160.85	1050192.24	CH-13
5454	51.70	1123144.43	1050202.09	CH-14
5455	50.44	1123114.28	1050158.06	CH-15

	<p>DIRECTOR Ing. María Alexandra Degiovanni T.P. 0523806092 ANT</p> <p>ESPECIALISTA Ing. Wilson Daniel Díaz Espejo T.P. 15238-293797 BYC</p>	<p>LOCALIZACIÓN EN COLOMBIA</p> <p>LOCALIZACIÓN EN CHOCÓ</p>	<p>MODIFICACIONES</p> <table border="1"> <thead> <tr> <th>FECHA</th> <th>MODIFICACIÓN</th> <th>ESPECIFICACIÓN</th> <th>FIRMA</th> </tr> </thead> <tbody> <tr><td> </td><td> </td><td> </td><td> </td></tr> <tr><td> </td><td> </td><td> </td><td> </td></tr> <tr><td> </td><td> </td><td> </td><td> </td></tr> </tbody> </table>	FECHA	MODIFICACIÓN	ESPECIFICACIÓN	FIRMA													<p>NOMBRE DEL PROYECTO</p> <p>PLAN OPERATIVO PARA LA DISPOSICIÓN FINAL DE RESIDUOS SÓLIDOS EN EL BOTADERO "MARMOLEJO" DE LA CIUDAD DE QUIBDÓ</p>	<p>UBICACIÓN</p> <p>PREDIO "MARMOLEJO" QUIBDÓ - CHOCÓ</p>	<p>No PROYECTO</p> <p>Contrato FB-002-36-2015</p>
			FECHA	MODIFICACIÓN	ESPECIFICACIÓN	FIRMA																
<p>DEPARTAMENTO DEL CHOCÓ</p>	<p>CONTIENE</p> <p>RED DE BIOGÁS</p>	<p>REVISÓ</p> <p>Ing. Diana Mageid Palacio M.</p> <p>APROBÓ</p> <p>Ing. Carlos Alberto Parra</p>	<p>FECHA</p> <p>Octubre del 2015</p>																			