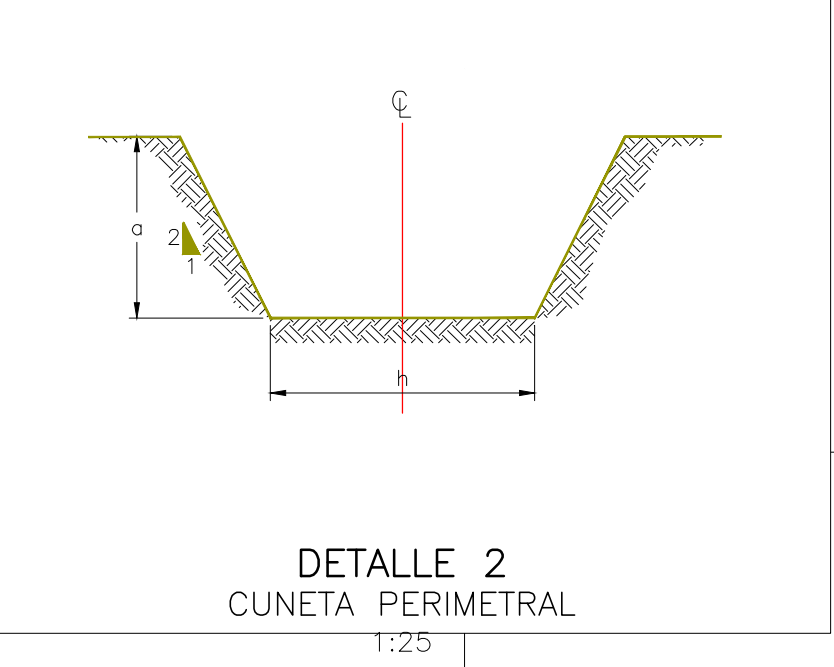
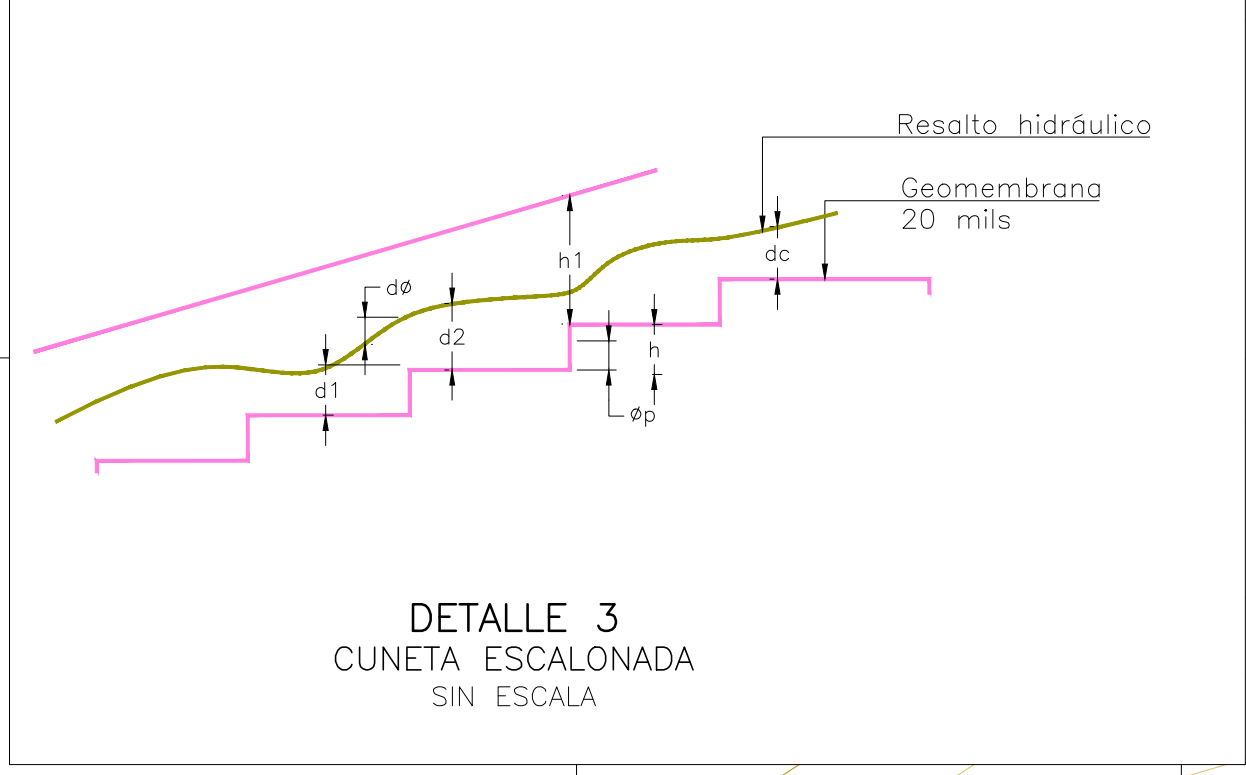


NOMBRE	LONGITUD (m)	Talud Lateral Izquierdo V:H	Talud Lateral Derecho V:H	Sección	Pendiente (m/m)	Base de diseño (m)	Altura de diseño (m)	Coef. Manning	Capacidad Máxima (m³/s)
CP1	183	1:0.5	1:0.5	Trapezoidal	0.006	0.30	0.20	0.025	0.056
CP2	115	1:0.5	1:0.5	Trapezoidal	0.006	0.30	0.20	0.025	0.056
CG1	76	1:0.5	1:0.5	Trapezoidal	0.008	0.20	0.20	0.020	0.081
CG2	40	1:0.5	1:0.5	Trapezoidal	0.008	0.20	0.20	0.020	0.081
CG3	86	1:0.5	1:0.5	Trapezoidal	0.008	0.20	0.20	0.020	0.081

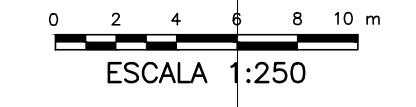


NOMBRE	LONGITUD (m)	Material	Liramo (m)	Talud Lateral Izquierdo V:H	Talud Lateral Derecho V:H	Sección	Pendiente (m/m)	Ancho escalón B (m)	Altura escalón h (m)	Longitud escalón L (m)	Coef. Manning	Altura Muros Laterales (m)
CE1	29	Geomembrana 20 mils	29.00	1:0.0	1:0.0	Rectangular	0.285	0.20	0.10	0.40	0.025	0.20
CE2	28	Geomembrana 20 mils	28.00	1:0.0	1:0.0	Rectangular	0.285	0.20	0.10	0.40	0.025	0.20
CE3	72	Geomembrana 20 mils	17.00	1:0.0	1:0.0	Rectangular	0.285	0.20	0.10	0.40	0.025	0.20

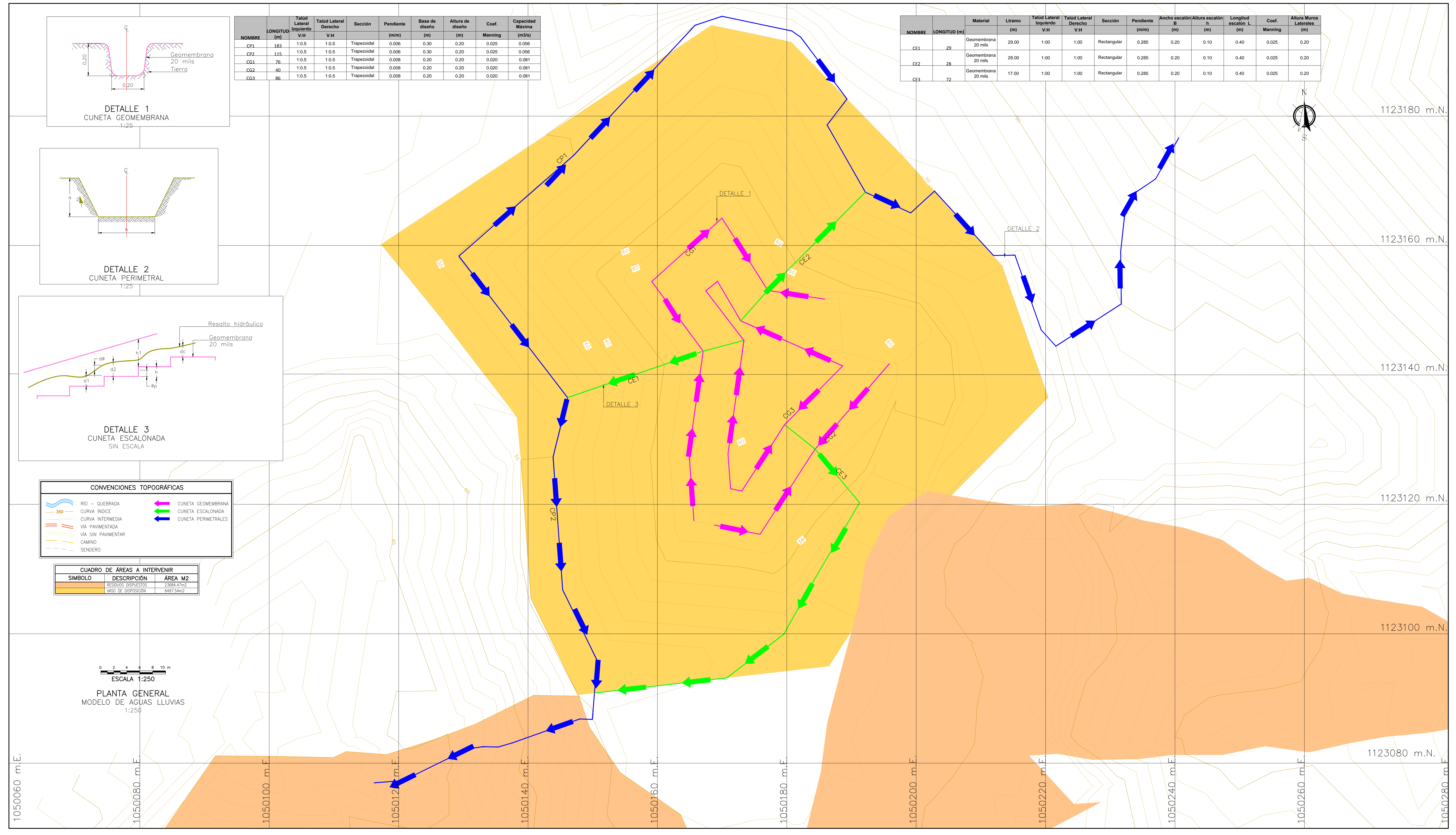


CONVENCIONES TOPOGRÁFICAS	
	RIO - QUEBRADA
	CURVA INDICE
	CURVA INTERMEDIA
	VIA PAVIMENTADA
	VIA SIN PAVIMENTAR
	CAMINO
	SENDERO
	CUNETAS GEOMEMBRANA
	CUNETAS ESCALONADAS
	CUNETAS PERIMETRALES

CUADRO DE ÁREAS A INTERVENIR		
SIMBOLO	DESCRIPCIÓN	ÁREA M2
	RESIDUOS SÓLIDOS	2364.41m²
	VASO DE DEPRESION	6497.54m²



PLANTA GENERAL
MODELO DE AGUAS LLUVIAS
1:250



	 DIRECTOR Ing. María Alexandra Degiovanni T.P. 05238060092 ANT ESPECIALISTA Ing. Wilson Daniel Díaz Espejo T.P. 15238-293797 BYC	LOCALIZACIÓN EN COLOMBIA LOCALIZACIÓN EN CHOCÓ 	MODIFICACIONES <table border="1"> <thead> <tr> <th>FECHA</th> <th>MODIFICACIÓN</th> <th>ESPECIFICACIÓN</th> <th>FIRMA</th> </tr> </thead> <tbody> <tr> <td> </td> <td> </td> <td> </td> <td> </td> </tr> </tbody> </table>		FECHA	MODIFICACIÓN	ESPECIFICACIÓN	FIRMA					NOMBRE DEL PROYECTO PLAN OPERATIVO PARA LA DISPOSICIÓN FINAL DE RESIDUOS SÓLIDOS EN EL BOTADERO "MARMOLEJO" DE LA CIUDAD DE QUIBDÓ	UBICACIÓN PREDIO "MARMOLEJO" QUIBDÓ - CHOCÓ	No PROYECTO Contrato FB-002-36-2015
			FECHA	MODIFICACIÓN	ESPECIFICACIÓN	FIRMA									
DEPARTAMENTO DEL CHOCÓ	CONTIENE MODELO DE AGUAS LLUVIAS	REVISÓ Ing. Diana Mageid Palacio M. APROBÓ Ing. Carlos Alberto Parra													
ESCALA: INDICADAS	ARCHIVO Plano PO-C-09 - Modelo de aguas lluvias.dwg	FECHA Octubre del 2015 No PLANO PO-C-09													