

SOLICITUD PÚBLICA DE OFERTAS NO. 003 CQ 124 DE 2012

**PROYECTO CONSTRUCCIÓN DEL SISTEMA DE BOMBEO DE AGUA
POTABLE PARA LOS SECTORES DE ZONA NORTE Y ZONA MINERA
UBICADO EN LA PLANTA DE POTABILACIÓN LA PLAYITA EN EL**

MUNICIPIO DE QUIBDÓ CHOCO

OBJETIVO DEL PROYECTO

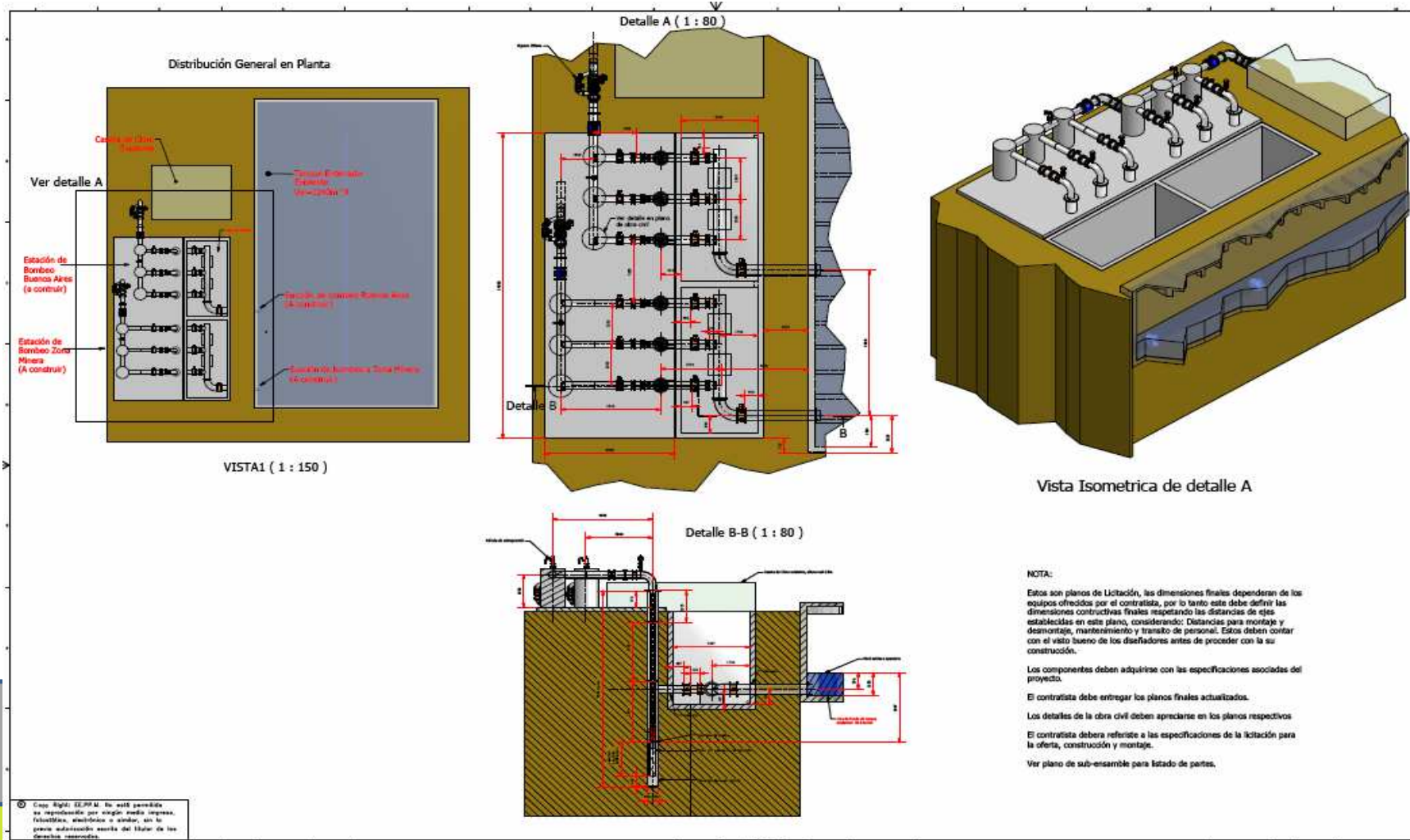
- Construir dos nuevas estaciones de bombeo en la planta la playita con sistema eléctrico, mecánico, automatización y obras civiles.
- Abastecer dos tanques de almacenamiento de 1.000 m³ de capacidad que se instalarán en la Zona Norte y Zona Minera, que garantizaran el suministro a los sectores antes mencionados.

CARACTERÍSTICAS TÉCNICAS DE LAS BOMBAS

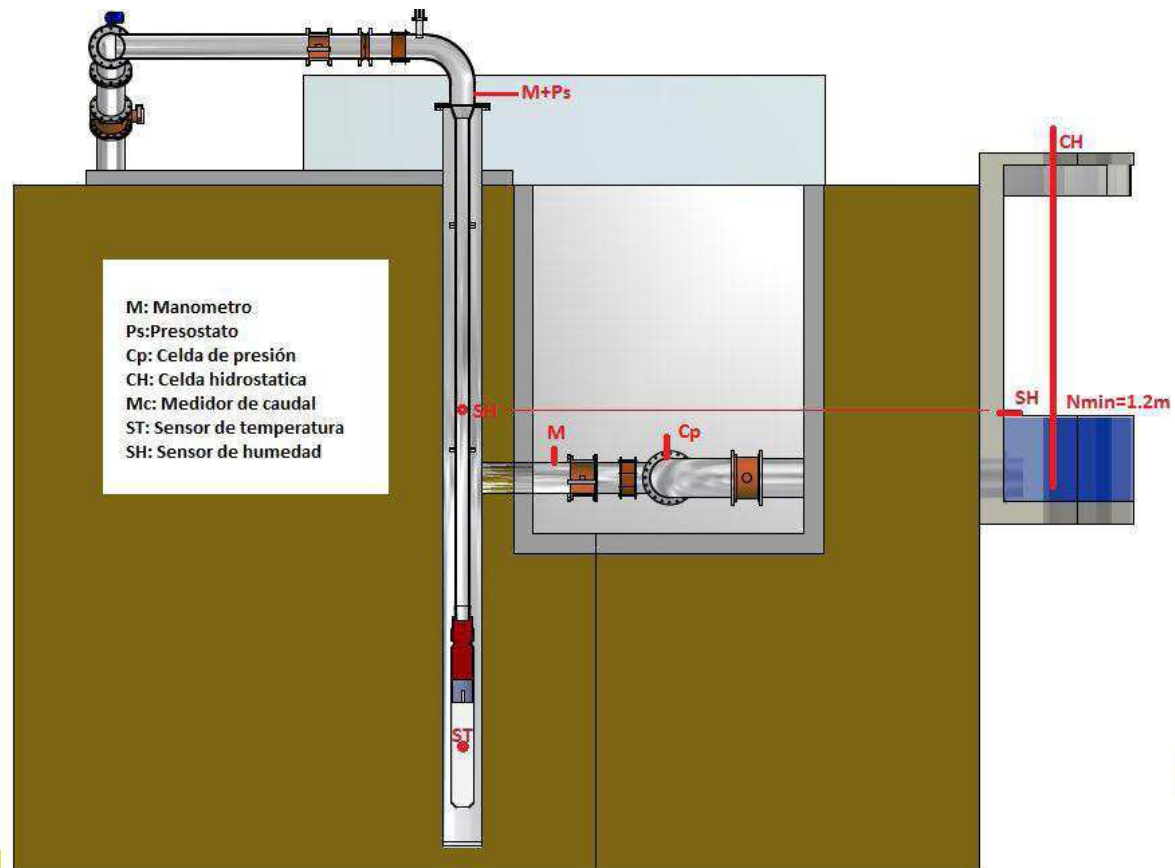
BOMBEO DE PLAYITA A:	NUMERO DE BOMBAS	TIPO DE BOMBA	CAUDAL (LPS)	ALTURA DINAMICA (M)	BOMBAS OPERANDO	SISTEMA DE CONTROL	SISTEMA DE ARRANQUE	SISTEMA DE COMUNICACIÓN
ZONA MINERA	3	Lapicero con motor sumergido	85	86,2	2	PLC	Variadores de velocidad	RTU
ZONA NORTE	3	Lapicero con motor sumergido	65	82	2	PLC	Variadores de velocidad	RTU



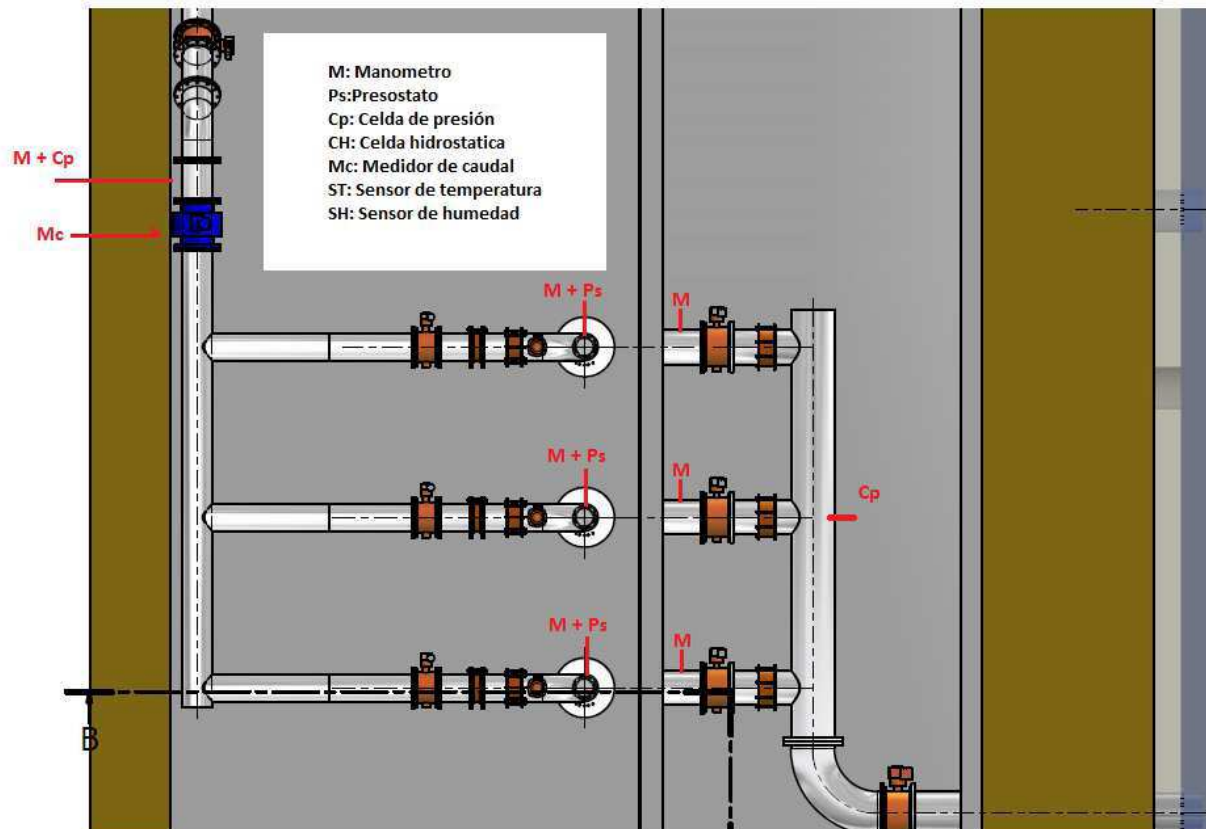
CONCEPTUALIZACIÓN TÉCNICA DEL MONTAJE DEL SISTEMA DE BOMBEO



ESQUEMA DE INSTRUMENTACIÓN

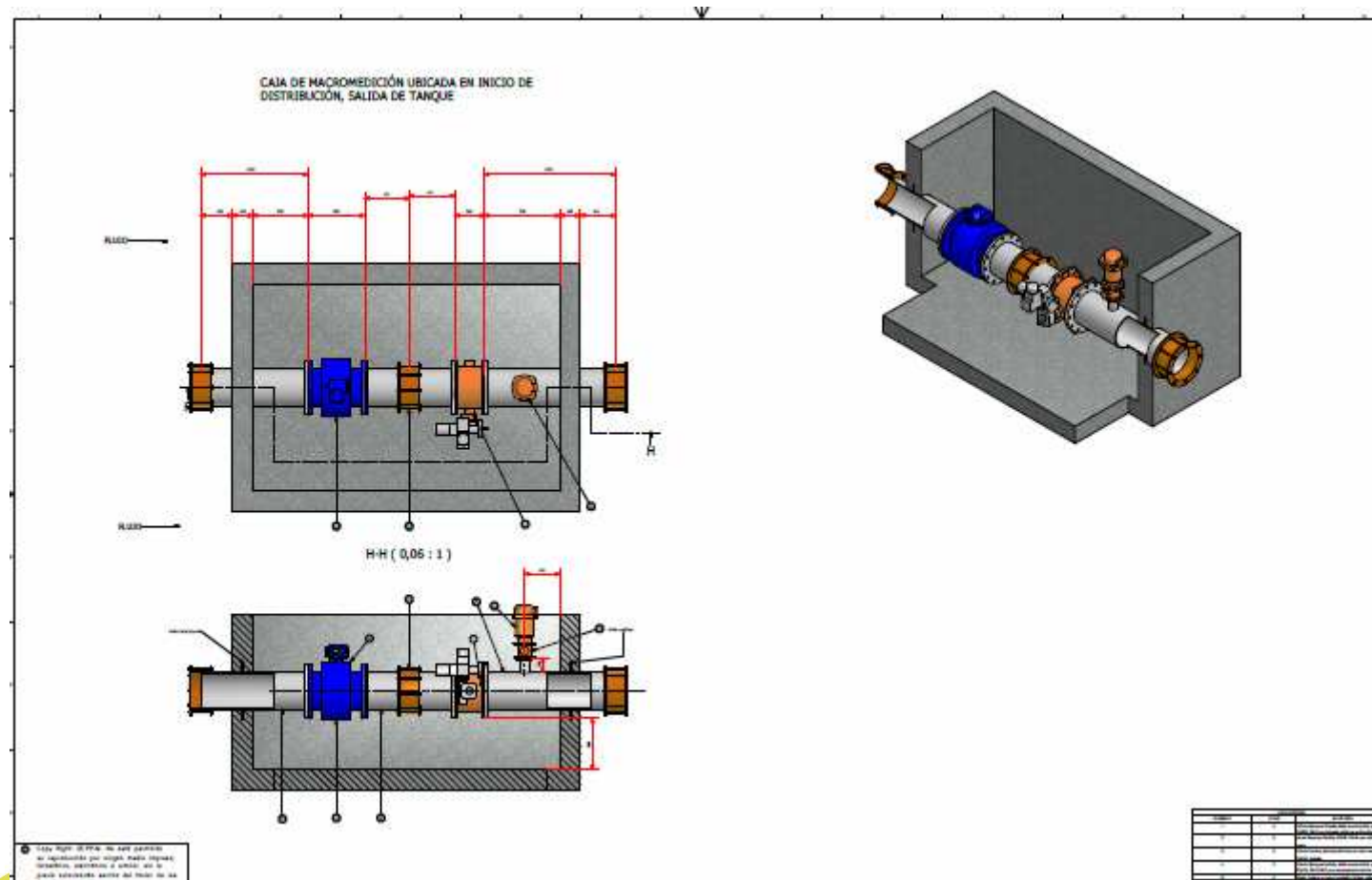


ESQUEMA DE INSTRUMENTACIÓN

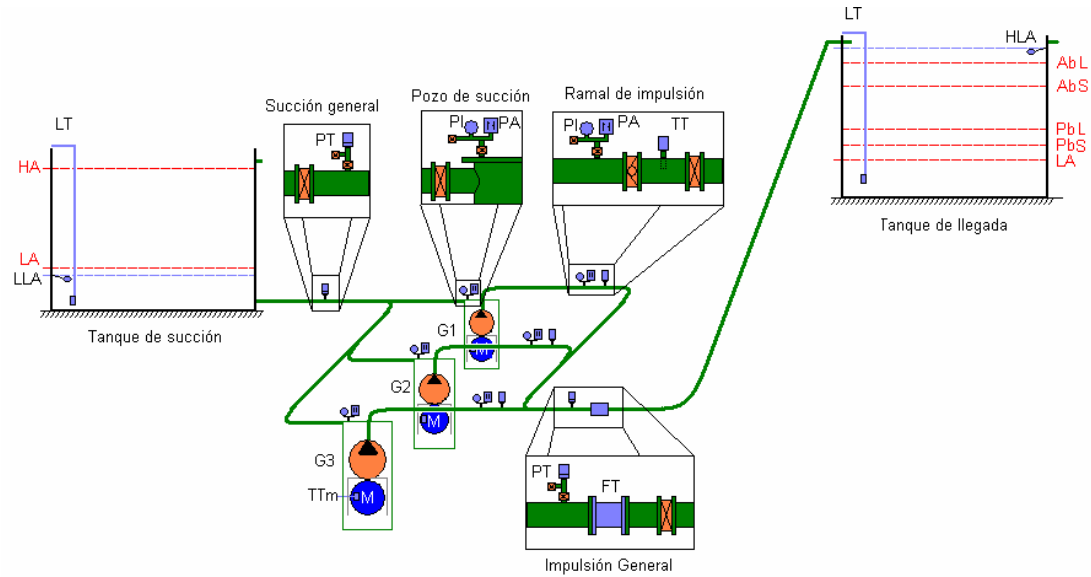




ESQUEMA DE INSTALACIÓN DE MACROMEDIDOR



FILOSOFIA DEL CONTROL



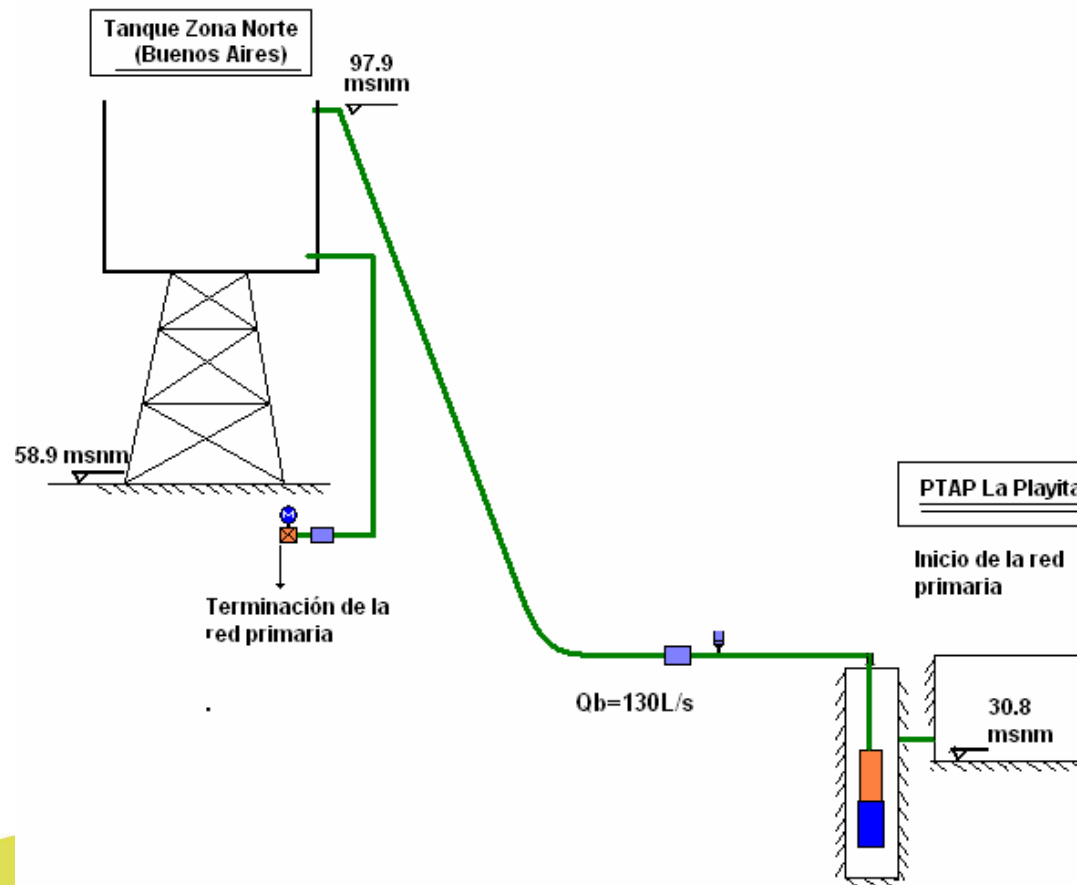
Instrumentación

PT: Transductor de presión
 PI: Manometro
 PA: Presostato
 TT: Transductor de Temperatura
 FT: Transductor de Flujo
 LT: Transductor de Nivel
 LLA: Flotador tipo pera
 HLA: Flotador tipo Pera
 TTm: PT100

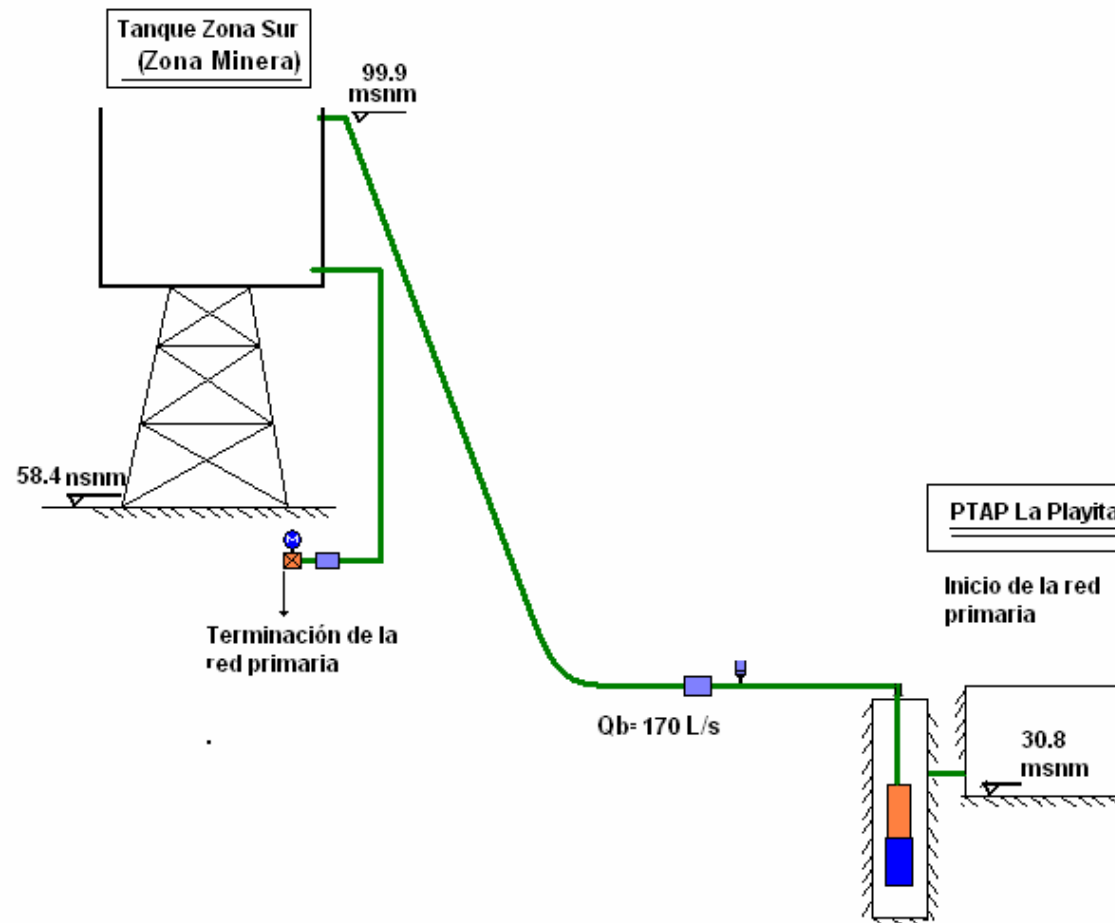
Consignas para el sensor de nivel

AbL: Apagar bomba lider
 AbS: apagar bomba secundaria
 PbL: Prender bomba lider
 PbS: Prender bomba secundaria
 HA: Nivel Alto
 LA: Nivel Bajo

PERFIL ZONA NORTE BUENOS AIRES

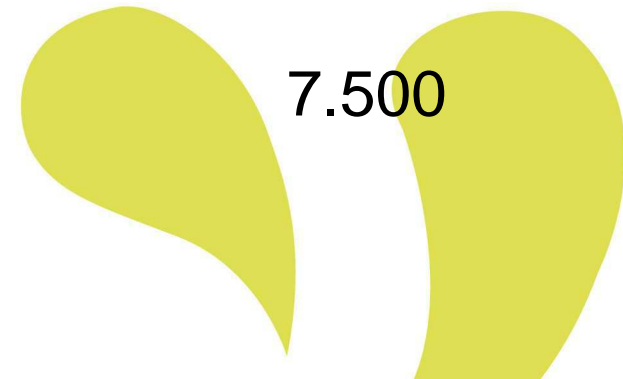


PERFIL ZONA MINERA



RESUMEN DEL PROYECTO

- Número de motobombas a instalar 6
- Costo del proyecto \$ 3.222.656.442
- Tiempo de ejecución 300 Días
- Usuarios a beneficiar Zona Minera 10.250
- Usuarios a beneficiar Zona Norte 7.500



iii MUCHAS GRACIAS!!!

